



Montageanleitung von Hobby-Folientunnel mit Multi-Vegetationsperioden



Hobby-Folientunnel besteht aus vollfeuerverzinkten Rohrelementen und Folie

Was soll man bevor Hobby-Folientunnelmontage tun ?

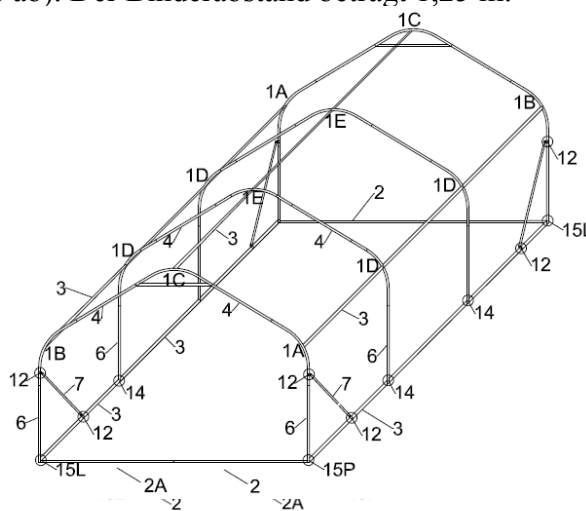
- Man bereitet richtig Untergrund für Folientunnel vor.
- Man prüft, ob Menge von Bauelementen mit dem beigelegten Lieferschein stimmt. Alle Stangen und Verbinder sind mit Nummern und Buchstaben versehen



Hobby-Folientunnelmontage (empfohlene Reihenfolge):

Um schnell und problemlos Folientunnel aufzubauen, soll man mit Bauen von Vorderbögen und dann Mittelbögen beginnen. Dann verbindet man früher zusammengebaute Bögen mithilfe von Verbindern und anderen Verstärkungselementen und man bildet Konstruktion über Folienmontage.

Jeder Tunnel wird aus zwei Vorderbögen und N-Menge von Mittelbögen gebaut. (es hängt von Folientunnellänge ab). Der Binderabstand beträgt 1,25 m.



1. Vorderbogen:



a) Liste der Elementen

- Bogen 1A 1B 1C
- Verbindungsstange „3”
- Eckverbindungsstange 15L und 15P
- Pfosten „6”
- Verbindungsstange „2” (für 3m breit 2-2A /für 4m breit 2-2A-2A)
- horizontale Verstärkung von Oberteil „8” (für 4m breit 8-8A)
- Schelle fi 25 „12”
- Schrauben + Mutterschrauben



b) Montage

Mithilfe von beigefügter Zeichnung verbinden wir die oben angegebenen Elemente in folgender Reihenfolge: 15L-6-1B-4-1C-4-1A-6-15P.

Auf diese Weise schliessen wir Bogenkontur d.h. -zwischen Eckverbindungsstangen 15L-15P montieren wir die früher vorbereiteten Verbindungsstange 2 (2A-2/2A-2-2A).

VORSICHT: Vor Montage tragen wir Schellen fi25 auf Pfosten „6” und zwischen Bögen 1A-1C i 1C-1B auf.

Die Verstärkung von Oberteil befestigt man an Schellen zwischen Bögen.

2. Montage von Mittelbogen



a) Liste der Elementen

- Mittelverbindungsstange „14”
- Pfosten „6”
- Bögenverbinder „4”
- ein zweiseitiger Seitenbogen „1D”
- ein zweiseitiger Giebelbogen „1E”
- Schrauben + Mutterschrauben
- Verbindungsstange mit Aluminiumleisten „33”
- horizontale Verbindungsstange unter Rollvorrichtung „17”
- horizontale Verbindungsstange fi22x8 „22”

- horizontale Mittelverbindungsstange fi22x13 „21”

b) Montage

Alle nötigen Elementen verbinden wir zusammen in folgender Reihenfolge: 14-6-1D-4-1E-4-1D-6-14, dann drehen wir Schrauben

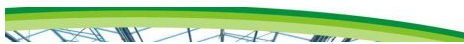
3. Konstruktionsmontage



Den Vorderbogen verbindet man mit nächsten Mittelbögen mithilfe von Verbindungsstange Nr „3”, am Ende steht erneut der Vorderbogen. Die Verbindungsstange mit Aluminiumleisten „33” befestigen wir beidenseits zwischen Bögen 1A-1D 1B-1D

VORSICHT: Auf Verbindungsstange Nr„3”, die es zwischen zwei Elementen Nr „14” und „15” gibt, tragen wir eine Schelle fi25 Nr„12”auf, dann verbinden wir diese Schelle mithilfe von Eckverstärkung Nr 7 mit Schelle auf Pfosten Nr 6. Die letzte Etappe ist Aufbau von Unterteil des Fensterrahmens der Seitenlüftung. Zuerst verbinden wir Elemente mit Nummer „17” zusammen mithilfe von Verbinder Nr „21”, an beiden Enden gibt es Verbinder Nr „22”. Endlich befestigt man den Fensterrahmen an der fertig gemachten Konstruktion.

4. Tür Montage



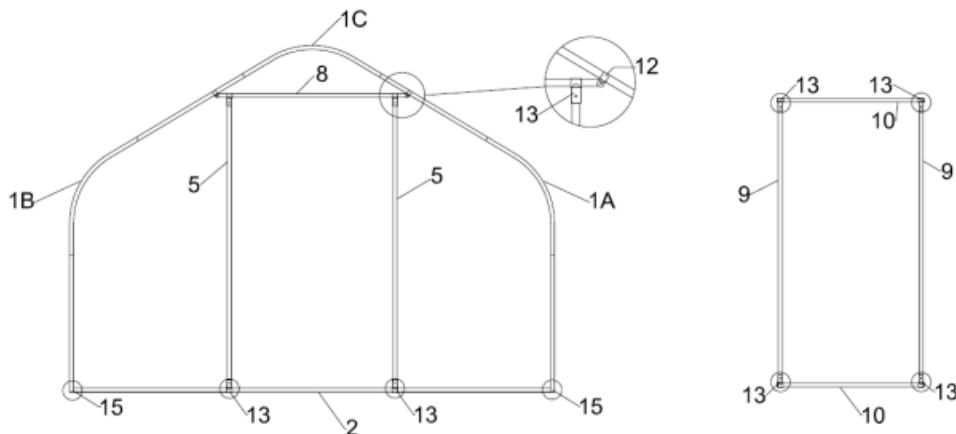
a) Liste der Elementen

- horizontale Vorderverbindungstange „5”
- Tür vertikale Stange „9”
- Tür horizontale Stange „10”
- Türverstärkung „11” (für Tunnel 3m und 4m breit)
- Doppelschelle „13”
- Schelle fi25 (für Tunnel 3m breit und 4m breit)

b) Montage

Die Elemente mit Nr 9 und Nr 10 verbinden wir mithilfe von Doppelschelle Nr 13 (für Folientunnel 3m breit und 4m breit tragen wir auf Element Nr 9 Schellen fi25 Nr„12” auf und diese verbinden wir mit Türverstärkung Nr „11”). An dem Giebelwand befestigt man mithilfe von Doppelschellen vertikale Verbindungsstange „5” an

Vorderverbindungsstange „2“ und an Oberteilverstärkung „8“ auf der beiden Seiten von Tür. Endlich montiert man die Tür und reguliert die Türhöhe.



Das Gewächshaussatz enthält Folie und Netz gegen Insekten.

Die Folie wird in 6 Teile geschnitten. (zwei Giebelwände – d.h. Vorderseite und Hinterseite, Dachfolie, Folie für zwei Unterteile von Seitenlüftungen und Folie für eine oder zwei Türen. Die Folie wird mit Überschuss geschnitten. Nach Montage soll man Überschuss von Folie entfernen.

Am Anfang montieren wir Netz entlang des Gewächshauses, zwischen Verbindungstangen mit Nr 33 und „17“ mithilfe von zwei Klipsen an Endpfosten.

Bevor Dachfolienmontage bringt man Folie für Vorderbögen an zwei Stellen über Tür auf beiden Seiten an. Dann bringt man Hauptteil von Folie – Dachfolie fest an einen



Vorderbogen mithilfe von Klipsen in Abständen von 50 cm an. Das zweite Ende von Dachfolie spannt man und verbindet mithilfe von Klipsen mit dem zweiten Vorderbogen. Man sollte Klipse vorsichtig drücken, damit die Folie unbeschädigt ist.



Folglich spannt man zwei Seiten von Dachfolie und blockiert Folie mithilfe von Federleisten, mit anderen Worten steckt man Federleisten in Verbindungsstange nr 33. Es ist wichtig, um einen Folienteil auf beiden Seiten des Folientunnels unter der Federleiste zu bleiben. Es soll ein Folienteil außer Federleiste herabhängen.

VORSICHT: Vor der Folienmontage soll man die Ösenschrauben entfernen, wenn Konstruktion ist mit Folie bedeckt man dreht Ösenschrauben durch Folie. Der nächste Schritt ist Aufbau von Rollo aus Elementen mit Nr 16. Dann an Rollo befestigt man die Handkürbel und man rollt langsam und gleich Folie herum das Rollo, Folie an Rollo Nr 16 ist mit Klebeband angebracht. Dann verlegt man durch die Ösenhaken den beigefügten Schnurr (auf die Weise wie auf dem Foto unten), so dass das Rollo sich zwischen Schnur und Netz befindet.

Am Ende folgt Folienmontage an den Unterteilrahmen der Seitenlüftung Nr 17 mithilfe von Klipsen, nach Folienmontage muss Folienüberschuss herum das Gewächshaus, ausgenommen die Türschwelle eingegraben werden. Man schüttet Folie mit Erden, die ganze Zeit beim Hineinschütten muss Folie gespannt werden z.B. mit dem Bein.



Die nötigen Werkzeuge bei Hobby-Folientunnelmontage:

Sternschraubenzieher, Maulschlüssel 10, Tapetenmesser, Schere, Spaten, Schutzhandschuhe.



www.krosagro.de

Product
KROSAGRO

STAL IMPEX Sp. z o. o.

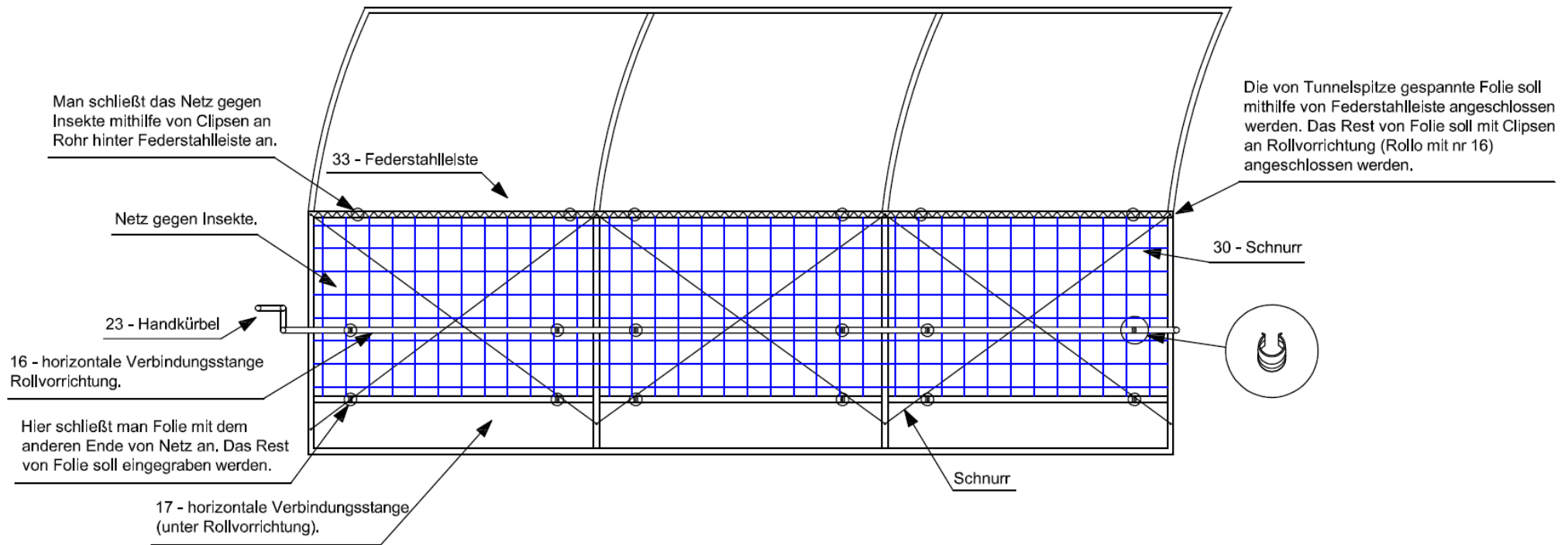
ul. Łukasiewicza 49

38-400 Krosno, Polen

NIP: 684-18-17-582

e-mail: krosagro@krosagro.com

Tel: 0048 885 204 200



Product

KROSAGRO

Seitenbelüftungssystem.